

Montasjeveiledning postkassestativ Flexi

Gratulerer med nytt postkassestativ! Vi ber deg/montør om å lese denne veiledningen før stativet monteres.

Dette stativet er laget av galvanisert stål, og lakkert med pulverlakk i høy finish. Det sikrer en lang levetid, og at stativet beholder sitt flotte utseende i mange år. Stativet kan rengjøres med en fuktig klut og eventuelt mild såpe.

Montering og plassering

Stativet skrues sammen med medfølgende skruer før nedstøping. Se film med montering av stativet på postkasse.no, ved 'Postkassestativ'.

Plasser stativet i le for vær og vind om mulig. Regn kan blåse inn gjennom de fleste sprekker - dette gjelder naturlig nok også nødvendige sprekker/åpninger som finnes i postkasser.

Vi anbefaler at postkasser med lås smøres med en kvalitets låsolje for lås ved montering, og videre hver vår og høst i tørr lås, samt ved behov.

Når stativet er skrudd sammen, kan den støpes ned. Har du flere stativ, kan stativene støpes ned tett inntil hverandre. Utstyr for støp finnes for eksempel hos byggevarerhandel. Husk å ha materialer for hånd til å støtte stativet opp mens støpen herder.

Fot: For montasje på hardt underlag benyttes fot. Monterer du stativet med fot for feste i hardt underlag, trer du stolpene på foten. Foten er en separat vare, og kan kjøpes i pakker á 2stk. pr. pakke i vår nettbutikk.

Se neste side for stativenes mål. Der finner du ytre kantmål (stativets bredde fra utside til utside) og sentermål (bredden fra midten av en stender til midten av den andre stenderen).

Monteringshøyder fra Posten er anbefalt som følger:

Minimumshøyde fra bakke til brevluke: 90cm

Maksimum høyde fra bakke til brevluke: 175cm

Våre postkassestativ i én og to høyder er laget slik at ved nedgraving ca. 60-65 cm, vil Postens retningslinjer følges, og stativet får godt feste i bakken. Hullet bør ha diameter ca. 50-60cm.

Stativ i to høyder: Postkasser med uttaks åpning i toppen har mindre innsyn og økt avstand ned til kassens bunn fra øvre høyde, enn fra nedre høyde. Ta en liten sjekk før støp helles i, om dere har høyden dere ønsker, eller om dere vil justere den noe. Det er mulig å kappe stenderen, noe som også kan være nødvendig der en treffer sten eller lignende i bakken.

Tips: Egnede kantstein kan legges for å trå på og forkorte avstand opp til høyde 2 om ønskelig.

Bilder: eksempler fra hullgraving og overdekking.



Medfølger:	Stender (fot)	Tverrstag	Tak
1 høydes stativ	2 stk.	2 stk	1 stk.
2 høydes stativ	2 stk., to-delt.	4 stk.	1 stk.
Skruer for feste av delene medfølger			

Postkasser bredde t.o.m. B 35cm	Ytre kantmål	Sentermål	Stender bredde
3 postkasser tom. B35cm	115,8 cm	108,6 cm	7,2 cm
4 postkasser tom. B35cm	152,1 cm	144,9 cm	7,2 cm
5 postkasser tom. B35cm	188,1 cm	180,9 cm	7,2 cm

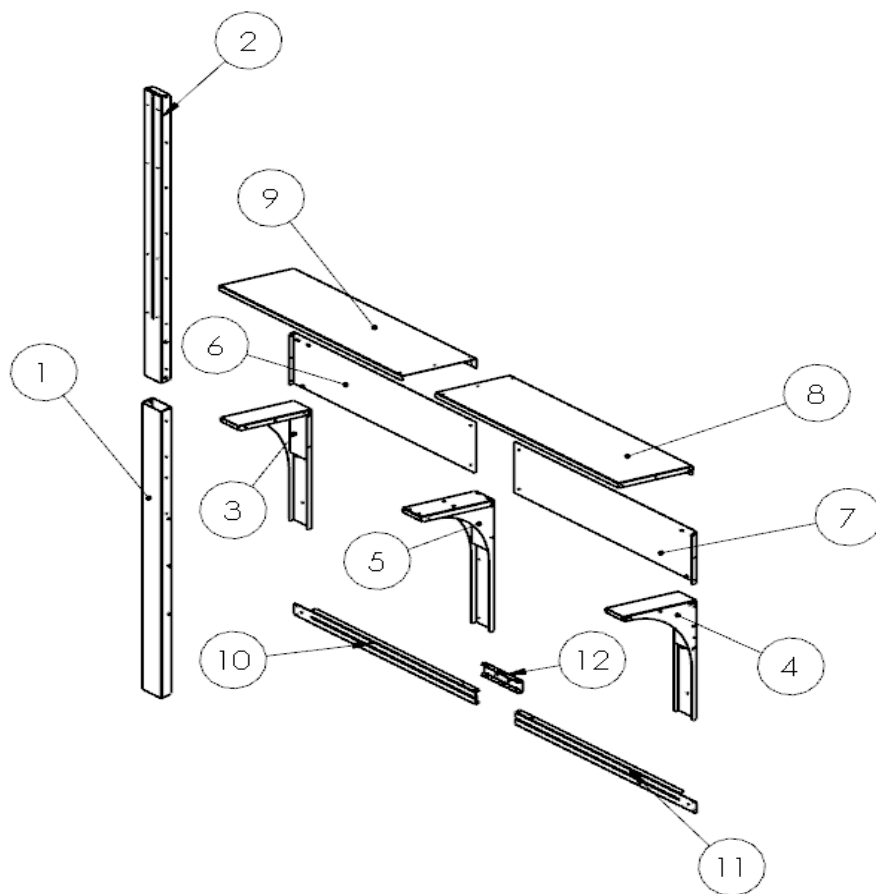
Postkasser bredde f.o.m. B 36cm	Ytre kantmål	Sentermål	Stender bredde
2 postkasser fom. B36cm	115,8 cm	108,6 cm	7,2 cm
3 postkasser fom. B36cm	152,1 cm	144,9 cm	7,2 cm
4 postkasser fom. B36cm	188,1 cm	180,9 cm	7,2 cm

På de neste sidene finner du en detaljert monteringsanvisning med skisser. Stativet kan benyttes til hele sortimentet av postkasser. Montasjeveiledningen tar utgangspunkt i postkassemål 'bredde tom. 35cm', ved benevning av antall pr. bredde. Se tabeller over.

- Bredder for 3 postkasser har tak uten midtvinkel.
- Bredder for 4 og 5 postkasser har delt tak, rygg og tverrstag, samt midtvinkel.
- Se vår monteringsvideo på postkasse.no.



Detaljert monteringsanvisning:



I esken finner du følgende deler:

NB: Stativ med bredde for 3 postkasser. På stativ for 3 postkasser i bredden, er tak og bakplater produsert i én komplett bredde uten å være skilt i høyre/venstre deler. Skjøtefeste (12) behøves ikke til stativ i bredde for 3 postkasser og følger derfor ikke med.

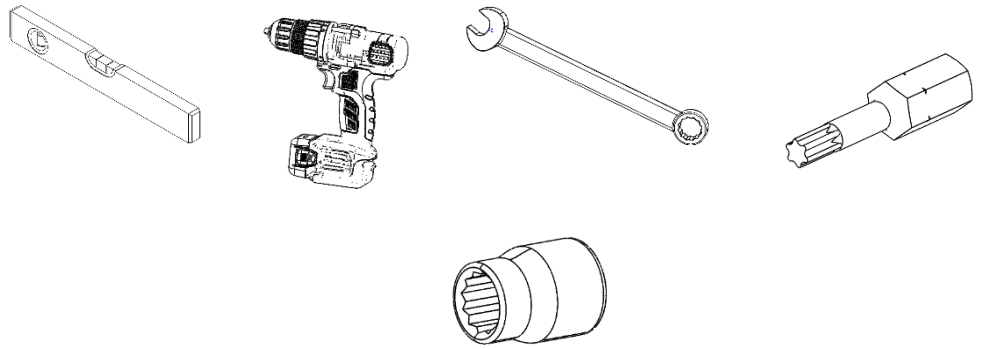
1. Stender (ben)
2. Øvre stender (ben) for stativ i to høyder
3. Venstre takvinkel
4. Høyre takvinkel
5. Midtvinkel
6. Venstre bakplate
7. Høyre bakplate
8. Høyre tak
9. Venstre tak
10. Tverrstag venstre halvdel
11. Tverrstag høyre halvdel
12. Skjøtefeste for tverrstag

Oversikt antall deler som medfølger pr stativmodell for montering av postkassebredde tom. 35cm:

	Art. nr. 66013	Art. nr. 66014	Art. nr. 66015	Art. nr. 66023	Art. nr. 66024	Art. nr. 66025
	Postkassestativ 1 høyde for 3 kasser V2	Postkassestativ 1 høyde for 4 kasser V2	Postkassestativ 1 høyde for 5 kasser V2	Postkassestativ i 2 høyder, 3 kasser per høyde V2	Postkassestativ i 2 høyder, 4 kasser per høyde V2	Postkassestativ i 2 høyder, 5 kasser per høyde V2
Grunnprofil	2	2	2	2	2	2
Topp-profil	2	2	2	2	2	2
Venstre takvinkel	1	1	1	1	1	1
Høyre takvinkel	1	1	1	1	1	1
Midtbrakett	0	1	1	1	1	1
Venstre bakplate	0	1	1	0	1	1
Høyre bakplate	0	1	1	0	1	1
Hel bakplate	1	0	0	1	0	0
Høyre takplate	0	1	1	0	1	1
Venstre takplate	0	1	1	0	1	1
Hel takplate	1	0	0	1	0	0
Tverrstag venstre halvdel	0	2	2	0	4	4
Tverrstag høyre halvdel	0	2	2	0	4	4
Skjøtebrakett tverrstag	0	2	2	0	4	4
Helt tverrstag	1	0	0	4	0	0
Skrue M5x30 A2 DIN7380	0	4	4	0	4	4
Mutter M5 A2 DIN6923	10	12	14	20	24	28
Skrue M5x16 A2 DIN7380	34	60	60	38	80	80
Avstandsstykke 5.3x12x20	0	4	4	0	8	8

Du trenger:

- 1) Vater
- 2) Batteri-drill
- 3) Fastnøkkel 10mm
- 4) Pipe for 10 mm mutter
- 5) Bits for Torx TX25



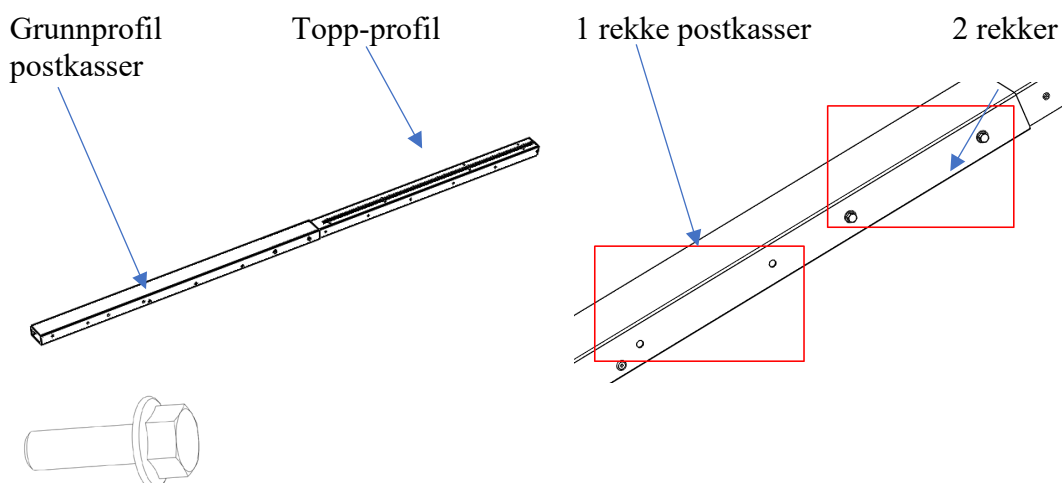
Viktig informasjon!

Samlestativet er beregnet for nedstøping i bakken. Det forutsettes at det graves et hull i bakken som er ca. 60 cm dypt og med en diameter på ca. 50 cm. Hullet fylles så med støpemasse, og et ferdig montert stativ plasseres så i betongen og støttes opp i vater og lodd inntil massen har herdet ferdig.

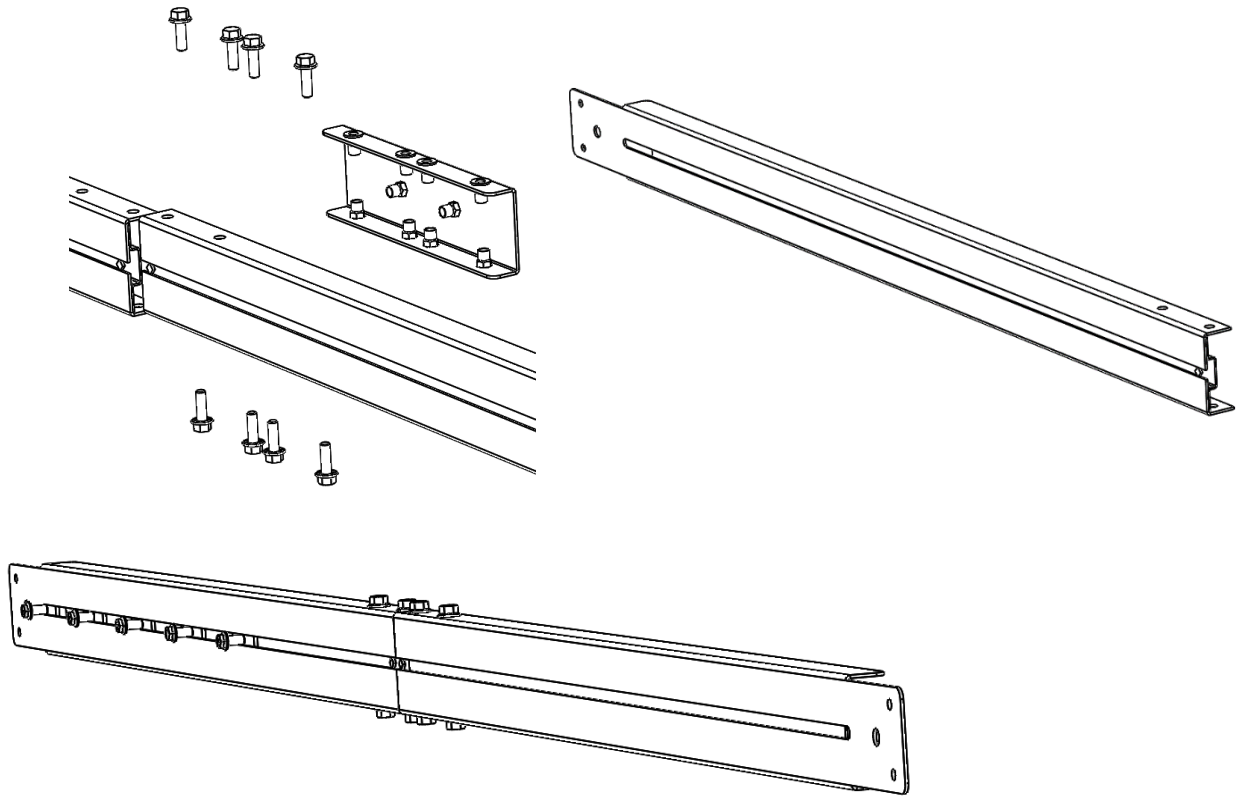
Montering på hardt underlag: Monterer du stativet med fot for feste i hardt underlag, trer du stolpene på foten.

Montering av stativet:

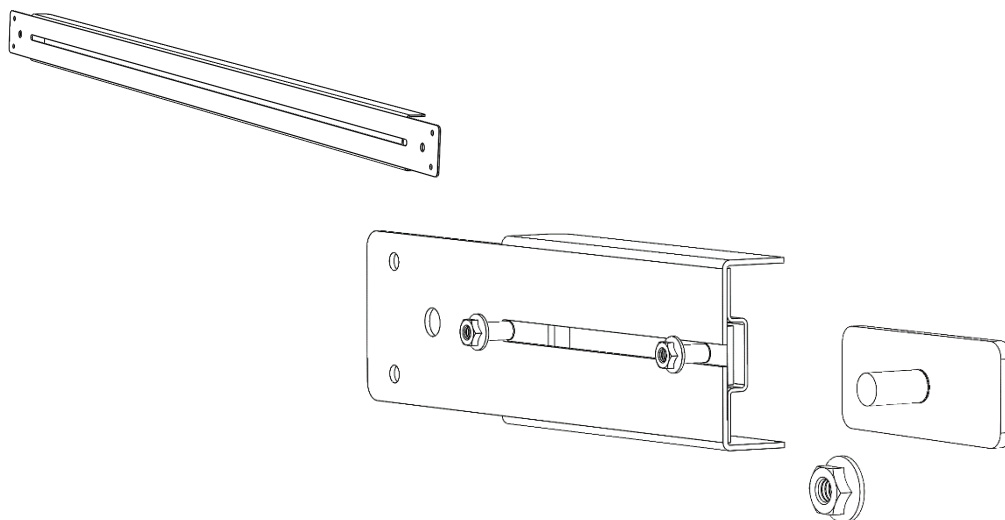
1. Plukk frem alle delene og legg dem på et flatt underlag. Dersom det er fare for at delene bli ripet opp, anbefaler vi at det legges noe under for å beskytte dem.
2. Monter sammen bena til stativet (2 stk). Merk at det er 2 muligheter for montering. Dersom stativet skal ha 2 rekker med postkasser må de 2 øverste hullene brukes. Dersom det skal være en rekke med postkasser skal de 2 nederste hullene brukes. Sett top-profilen inn i grunnprofilen og la den gli inn til riktige hull treffer hverandre. Monter det sammen med 4 stk bolter M5x16.



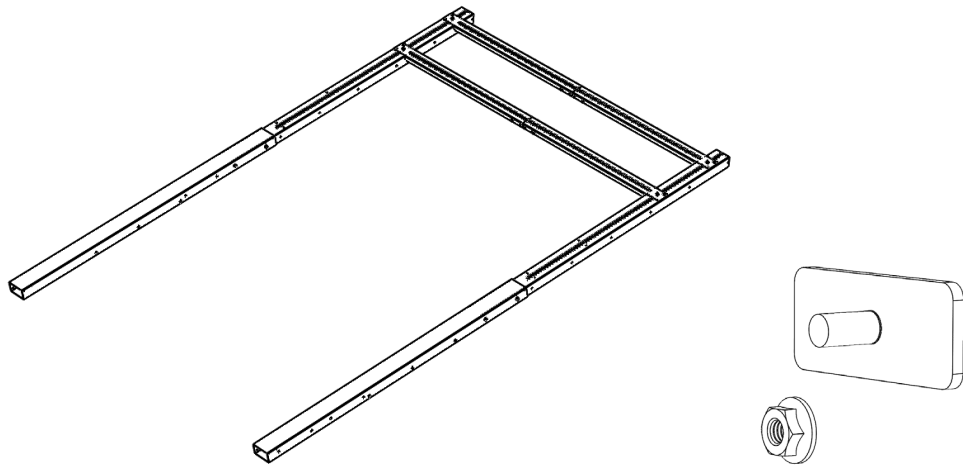
- 3. Montering av tverrstag** (Tverrstag for samlestativ med 3 postkasser i bredden leveres i hele lengder og trenger ingen montering)
På stativ med 4 eller 5 kasser i bredden må tverrstagene skjøtes. Fest skjøtestykket på baksiden av det delte tverrstaget og skru inn 8 stk bolter M5x16.



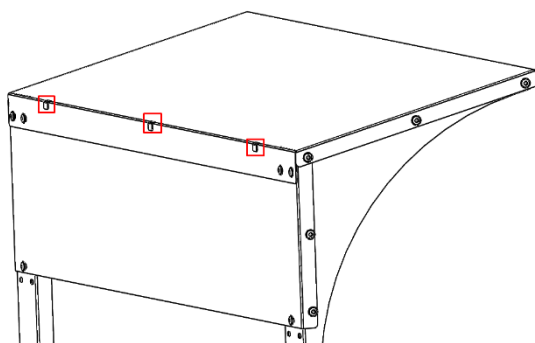
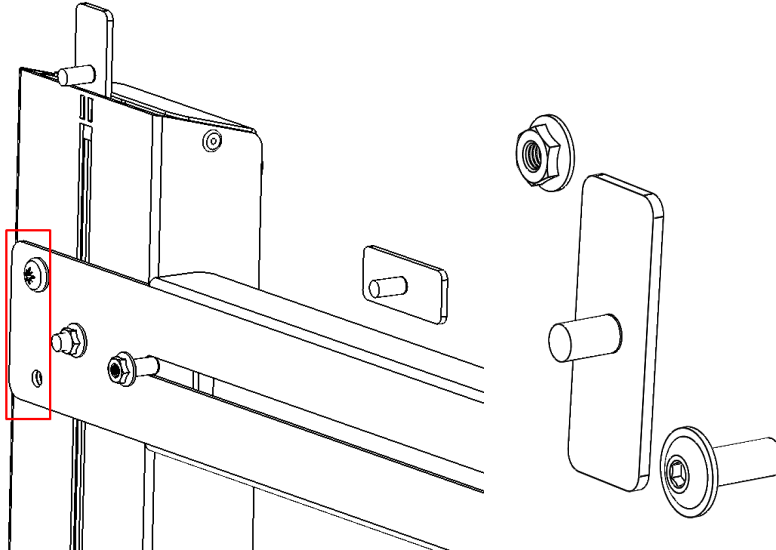
Etter at tverrstagene er klare, monter inn riktig antall monteringsplater for postkassene, ut ifra hvor mange postkasser som skal monteres på stativet.



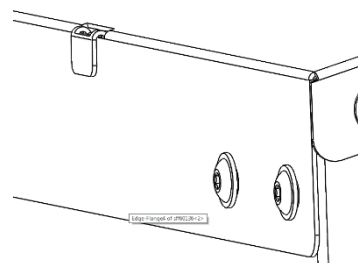
4. Montering av tverrstag til stativets ben.



Skyv inn monteringsplater i stativets ben, 1 stk pr tverrstag pr ben. Monter så tverrstagene til bena, uten å trekke hardt til. Tverrstagene skal fortsatt kunne slides opp og ned på bena. Når samtlige tverrstag er festet, plasser det øverste slik at posisjoneringsskrue (M5x16) kan monteres i posisjoneringshullet på hver side. Trekk så godt til, både skrue og mutter. Dersom det skal benyttes postkasse type Formfin eller Solid på stativet så kan prosedyren med posisjoneringshull gjentas for hvert av tverrstagene. Dersom andre modeller skal benyttes, må posisjonering tilpasses den aktuelle modellen.



Stativ for 3 kasser i bredden har 3 tapper som går gjennom bakvegg. Disse skal bøyes ned for å låse dem sammen.

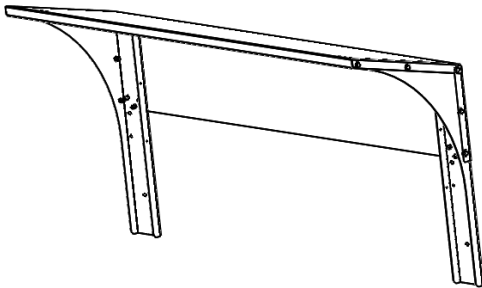


5. Montering av tak.

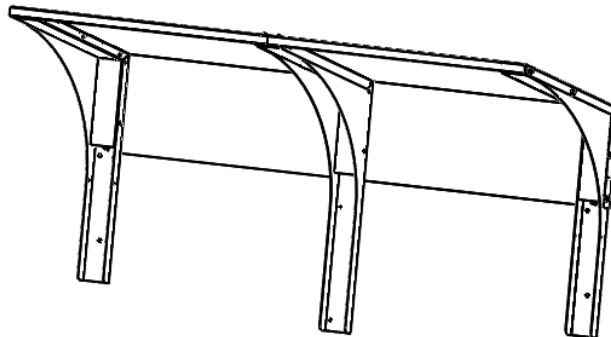
Taket består av flere deler. Dette er:

- Venstre og høyre takvinkel
- Venstre og høyre takplate (for stativ med 3 kasser i bredden er dette 1 hel del)
- Venstre og høyre bakplate (for stativ med 3 kasser i bredden er dette 1 hel del)
- Midtbrakett (leveres ikke til stativ for 3 kasser i bredden)

Stativ for 3 postkasser har helt tak og hel bakplate

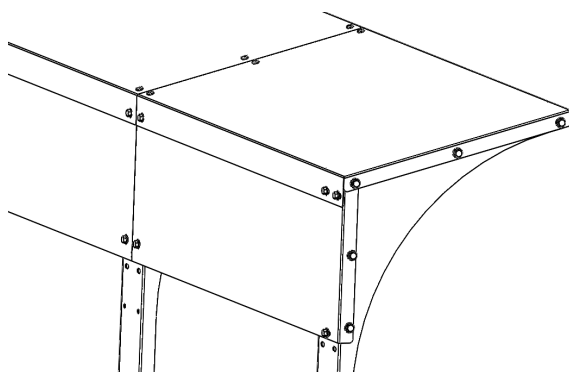
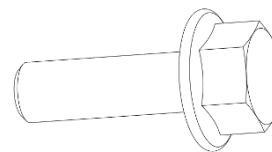


Stativ for 4 eller 5 postkasser har to-delt tak og to-delt bakplate

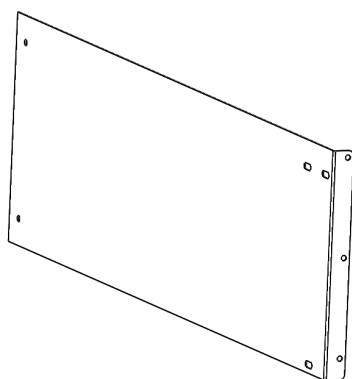


Takplate og bakplate monteres sammen med bolt M5x16 fra bakside og overside.

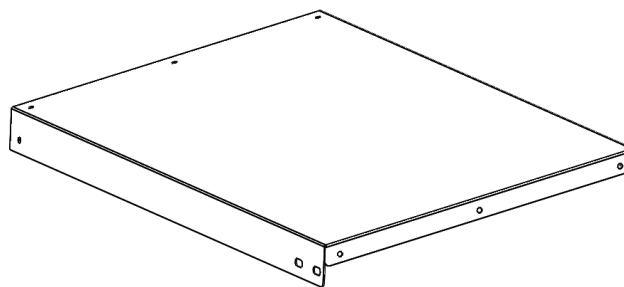
Bolt M5x16



Bakplate (venstre og høyre)

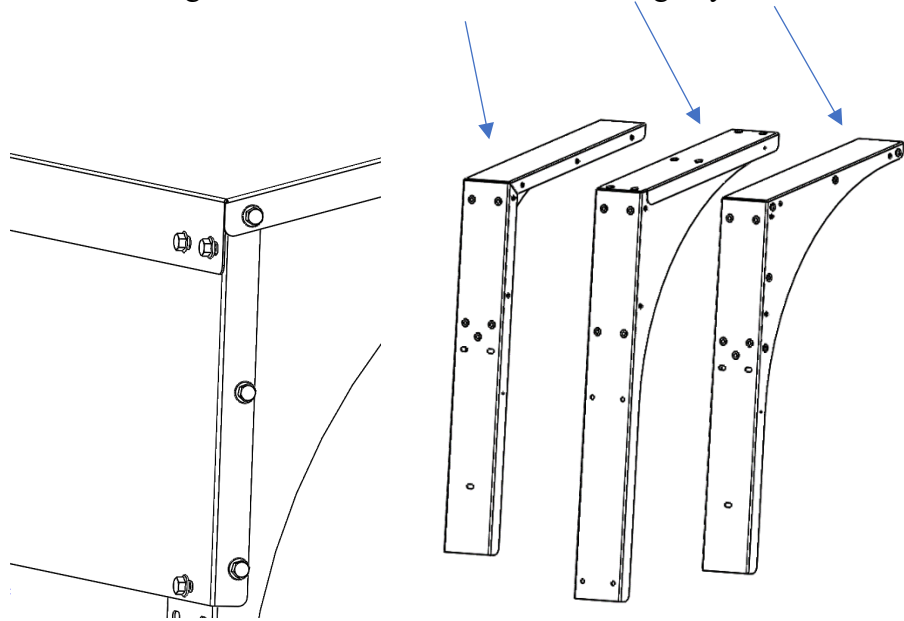


Takplate (venstre og høyre)



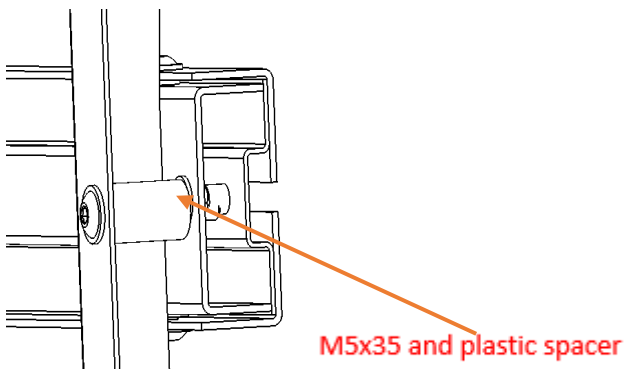
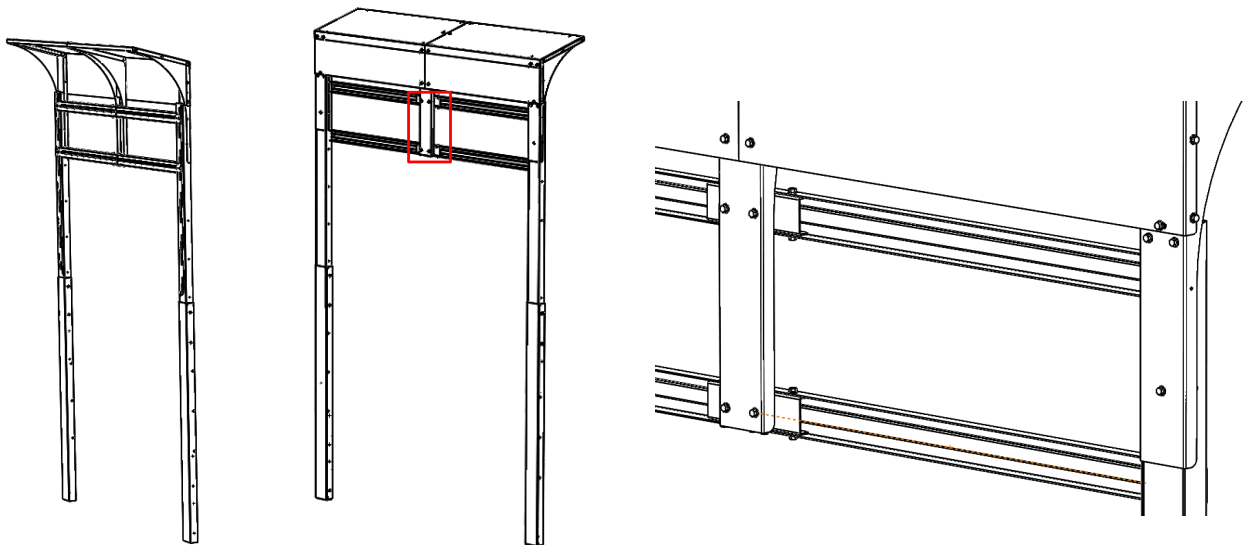
Monter bakplate til takvinkel på både høyre og venstre side. Høyre bakplate sammen med høyre takvinkel, deretter Venstre bakplate sammen med venstre takvinkel. Monter så disse sammen med midtbrakett for taket. Taket ferdigstilles ved å montere høyre og venstre takplate til de øvrige deler. Alle sammenføyninger skal monteres med skrue M5x16.

Takvinkler og midtbrakett: venstre, midtbrakett og høyre



6. Monter takkonstruksjon til stativ.

Det ferdige taket kan nå monteres til resten av stativet. Taket monteres til stativbena med 3 stk skruer (M5x16) pr ben. Takets midtbrakett monteres med 4 stk skruer (M5x32) til de 2 øverste tverrstagene.



7. Oppsetting av samlestativ.

Samlestativet er beregnet for nedstøping i bakken. Grav et hull i bakken som er ca 60 cm dypt og med en diameter på ca 50 cm. Sjekk at du har oppnådd ønsket høyde for stativet. Fyll hullet med betong og sett det ferdig monterte stativet ned i betongen. Pass på at stativet støttes opp mens det er i vater og lodd. Etter at betong er herdet kan støtter tas bort og postkasser monteres. Stativet har ferdig gjengede hull for lynmontering av tverrstagenes høyde til Stansefabrikkens postkassemodeller, Formfin, Solid og Allux, men det kan også benyttes for andre postkasser.

